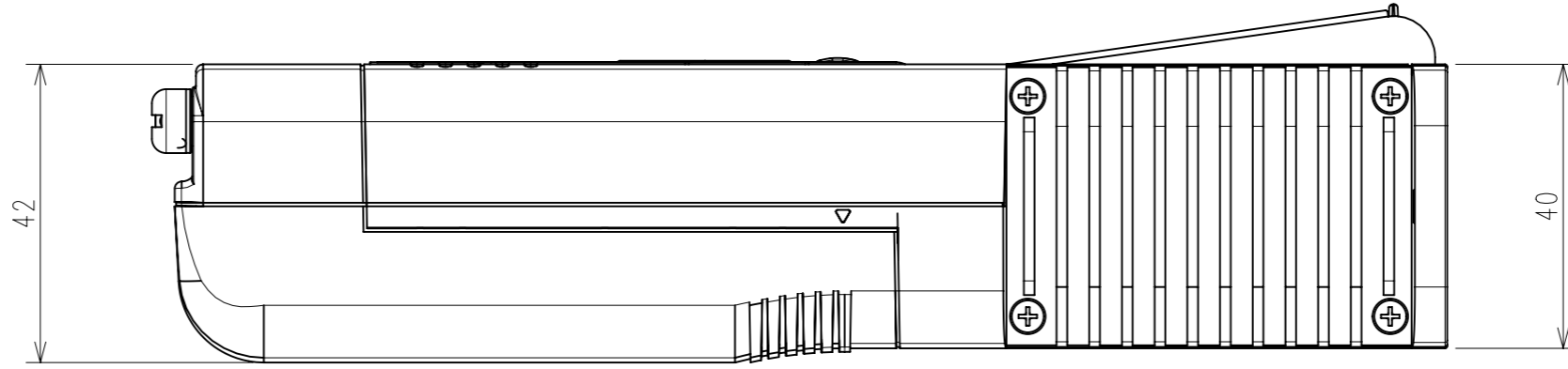
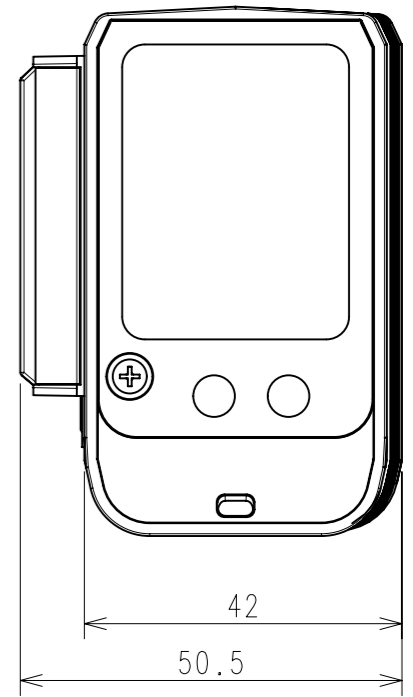
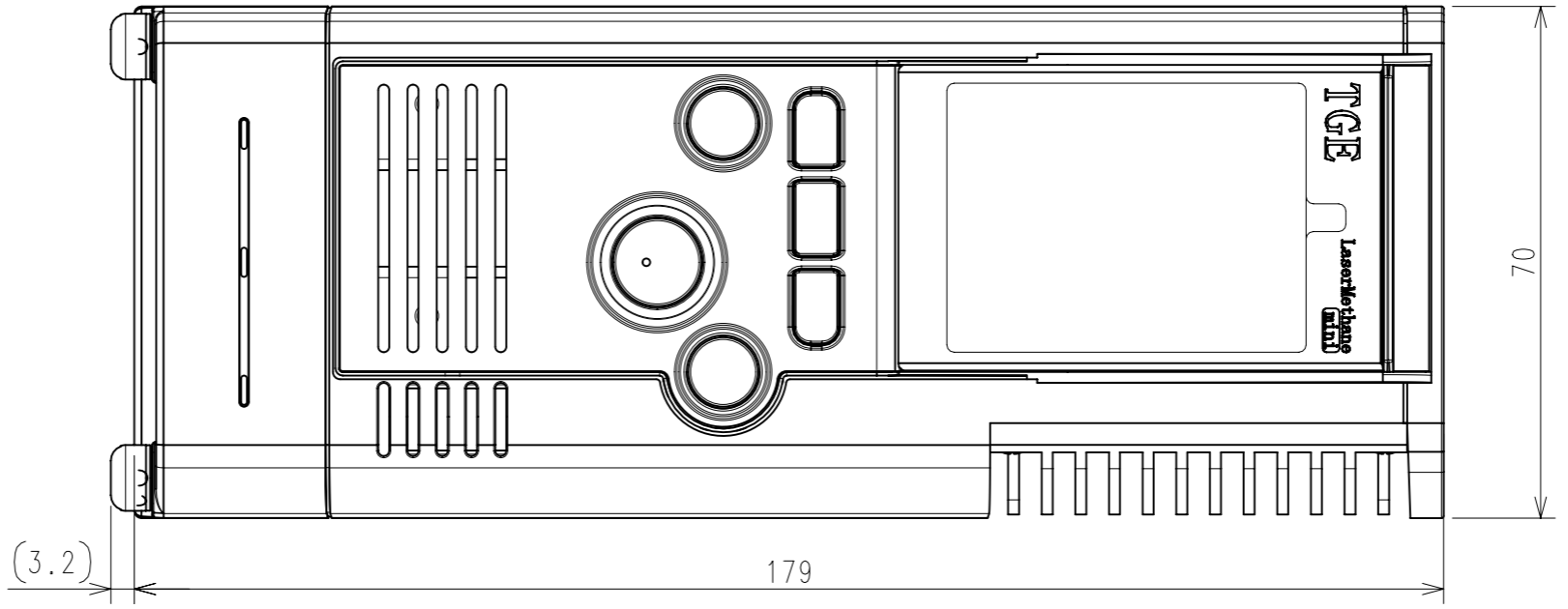
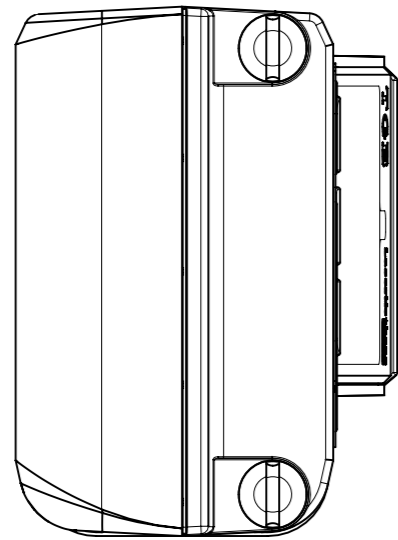
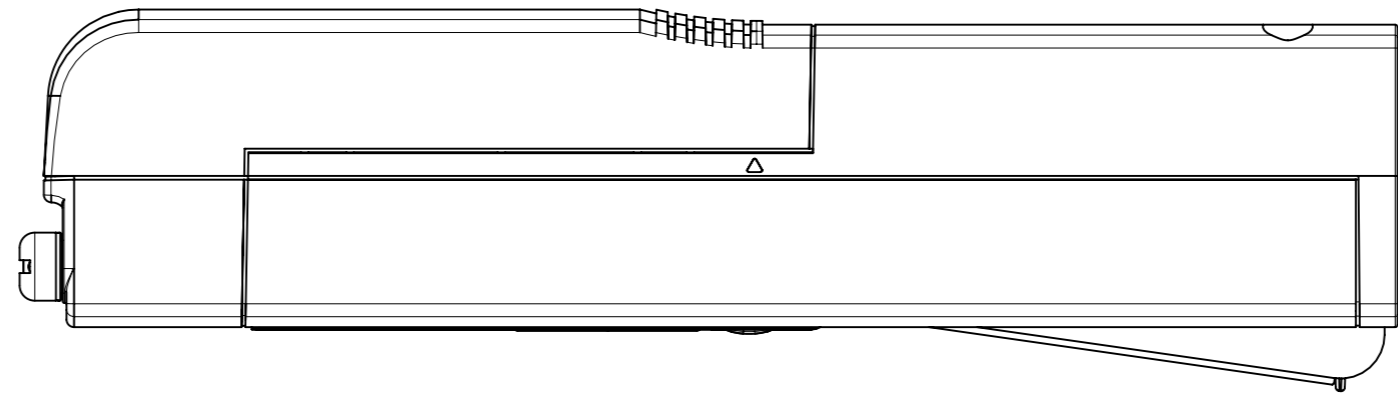


記号	来歴	年月日	氏名	承認



Unit:mm

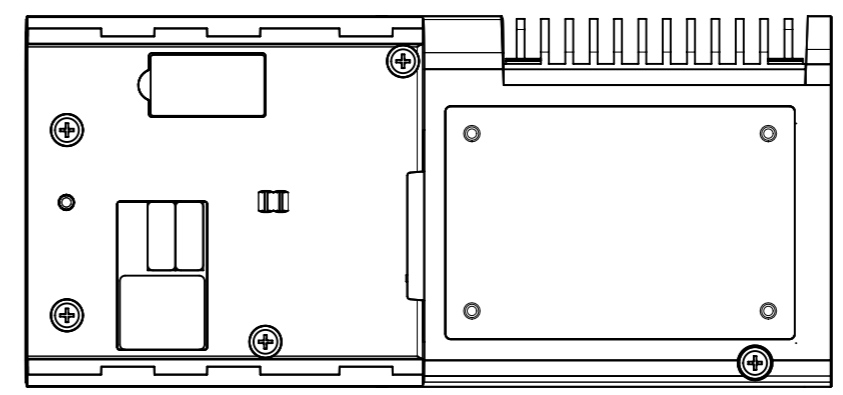
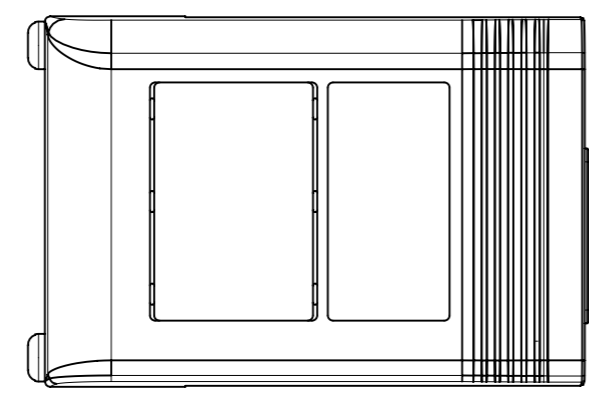
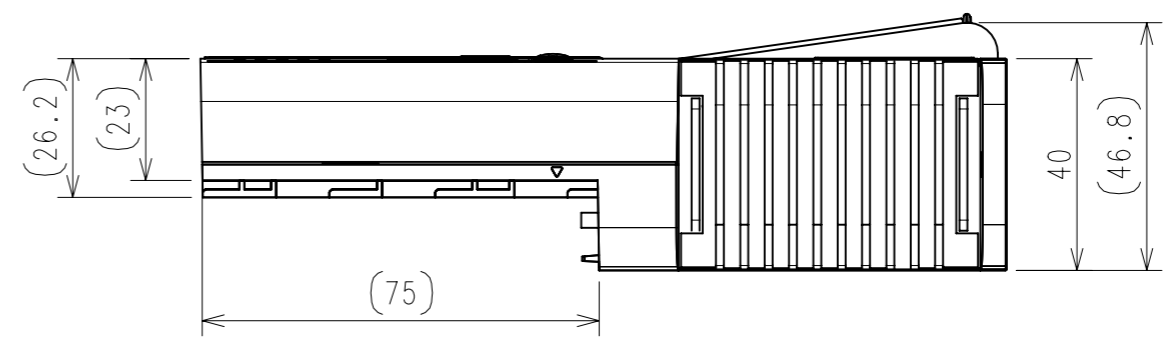
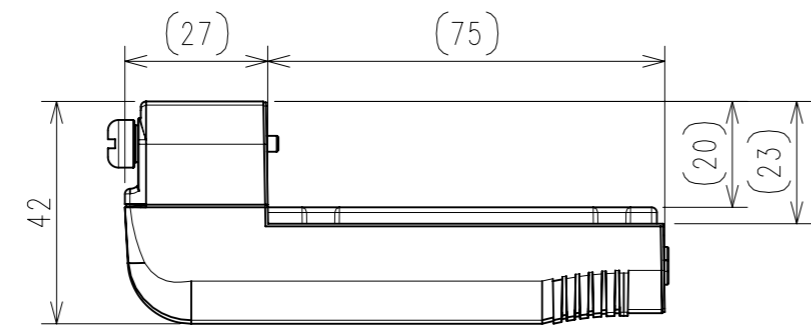
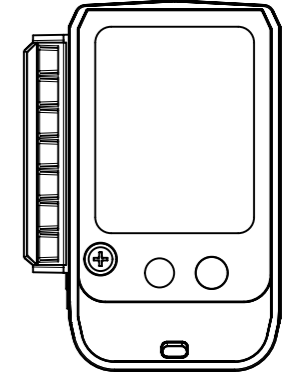
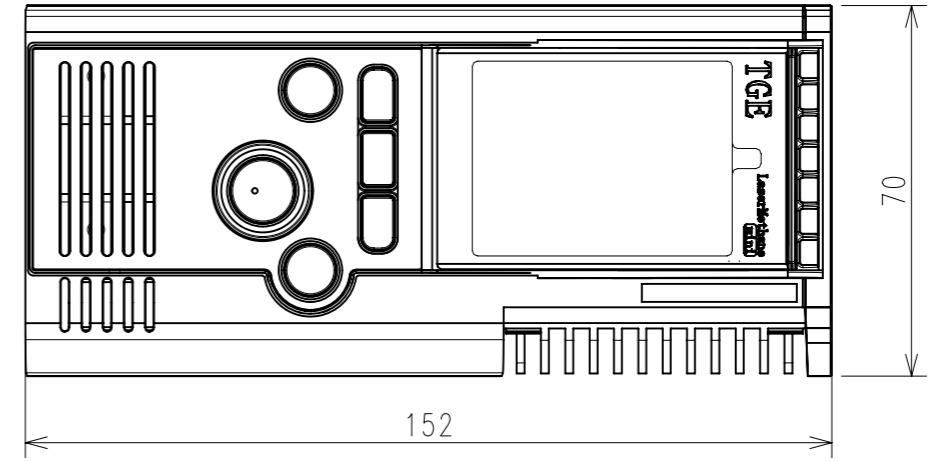
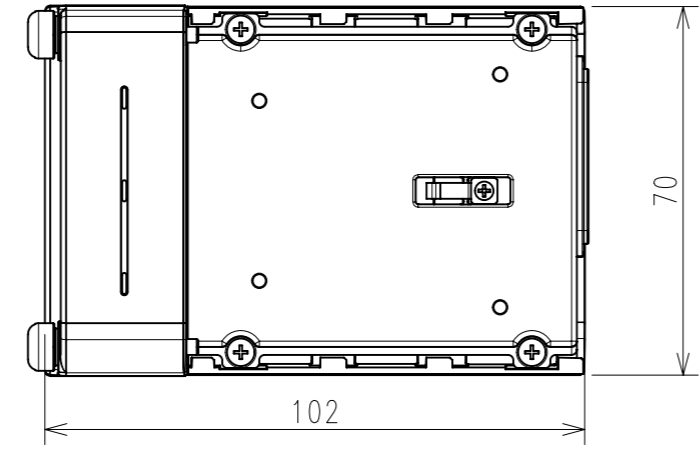
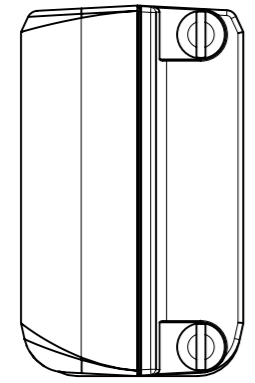
入庫

NX ITEM ID:0000036646
和文A3P2 PART NAME:SA3C32A_TOP_Assy_20091111

図番	版数	分数

アンリツ株式会社

記号	来歴	年月日	氏名	承認



入庫

NX ITEM ID: Q000138149
和文A3P2 PART NAME: SA3C50A_201606_sample2

名称	図番	版数	分数

アンリツ株式会社

Unit:mm

